

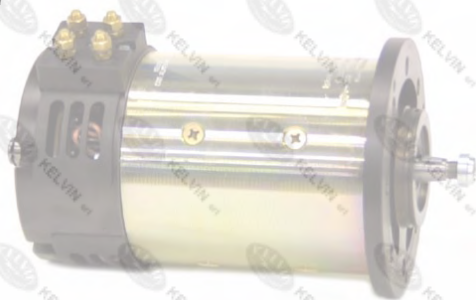
CATALOGO MOTORI



SRL

CODICE: **KLMT1107-**

100119
A100119
AT09008
0136501095



ROTAZIONE V.L.A.: Entrambi i sensi

∅ 150 X 261 morsi 3+1

CARR.: **ATLET** ATLET

MOTORE: **BOSCH**

TIPO: **AMP4667<=>S**

ARM. V1: **24** A1:

ECC.: **SERIE**

V2: A2:

KW: **(1,6) - 2** HP

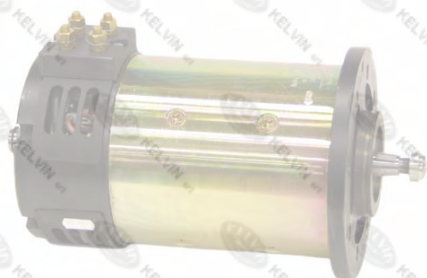
U./MIN: **(2700) - 22**

APPLIC.: **Trazione**

SERV: **(S2-60')**

CODICE: **KLMT1624-**

005409
AT090001
0136501087



ROTAZIONE V.L.A.: Entrambi i sensi

∅ 150 X 257 morsi 3+1

CARR.: **ATLET** ATLET

MOTORE: **BOSCH**

TIPO: **AMP4656<=>S**

ARM. V1: **24** A1:

ECC.: **SERIE**

V2: A2:

KW: **1,1** HP

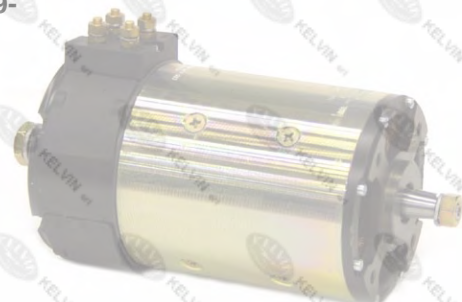
U./MIN: **1500**

APPLIC.: **Trazione**

SERV: **S2-60'**

CODICE: **KLMT1049-**

004767
1030419
0136501062



ROTAZIONE V.L.A.: Entrambi i sensi

∅ 150 X 253 morsi 3+1

CARR.: **ATLET - ICEM** VARI

MOTORE: **BOSCH**

TIPO: **AMP4666<=>S**

ARM. V1: **24** A1:

ECC.: **SERIE**

V2: A2:

KW: **2** HP

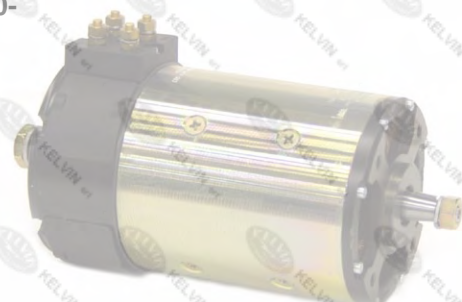
U./MIN: **1800**

APPLIC.: **Trazione**

SERV: **S2**

CODICE: **KLMT1050-**

005692
1030418
0136501061



ROTAZIONE V.L.A.: Entrambi i sensi

∅ 150 X 248 morsi 3+1

CARR.: **ATLET - ICEM** VARI

MOTORE: **BOSCH**

TIPO: **AMP4311<=>S**

ARM. V1: **24** A1:

ECC.: **SERIE**

V2: A2:

KW: **1** HP

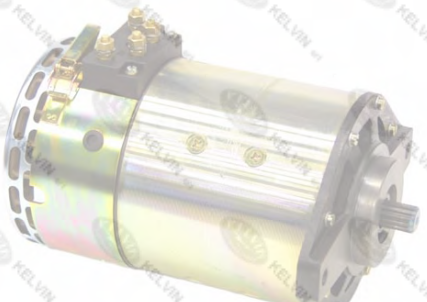
U./MIN: **1300**

APPLIC.: **Trazione**

SERV: **S2**

CODICE: **KLMT1246-**

3793592
0136602019



ROTAZIONE V.L.A.: Entrambi i sensi

∅ 178 X 285 morsi 4

CARR.: **CLARK** EM17 - EM20

MOTORE: **BOSCH**

TIPO: **AMT4304<=>C**

ARM. V1: **36-40** A1:

ECC.: **SERIE**

V2: A2:

KW: **3,5/3,8** HP

U./MIN: **1450/1600**

APPLIC.: **Trazione**

SERV: **S2=60'**

CATALOGO MOTORI

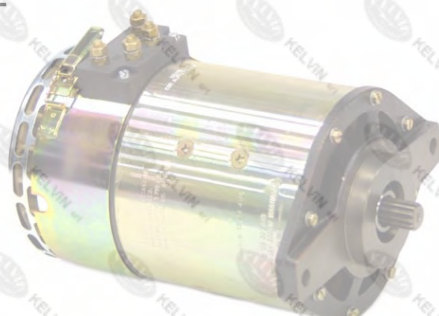


SRL

CODICE: **KLMT1248-**

3799211

0136602009



ROTAZIONE V.L.A.: Entrambi i sensi

Ø 178 X 285 mors 4

CARR.: **CLARK** CLARK

MOTORE: **BOSCH**

TIPO: **AMT4303<=>C**

ARM. V1: **48** A1:

ECC.: **SERIE**

V2: A2:

KW: **3** HP

U./MIN: **1800**

APPLIC.: **Trazione**

SERV: **S2**

CODICE: **KLMT1626-**

0039761111

0136501092



ROTAZIONE V.L.A.: Entrambi i sensi

Ø 150 X 258 mors 4

CARR.: **FENWICK** FENWICK - F

MOTORE: **BOSCH**

TIPO: **AMP4662<=>S**

ARM. V1: **24** A1:

ECC.: **SERIE**

V2: A2:

KW: **1,6** HP

U./MIN: **2750**

APPLIC.: **Trazione**

SERV: **S2**

CODICE: **KLMT1103-**

9449196

0136501060



ROTAZIONE V.L.A.: Entrambi i sensi

Ø 150 X 254 mors 3+1

CARR.: **FIAT-OM** E8N - E10N

MOTORE: **BOSCH**

TIPO: **AMP4636<=>S**

ARM. V1: **24** A1:

ECC.: **SERIE**

V2: A2:

KW: **1,1** HP

U./MIN: **1500**

APPLIC.: **Trazione**

SERV: **S2**

CODICE: **KLMT1434-**

9266699

0136501037



ROTAZIONE V.L.A.: Entrambi i sensi

Ø 150 X 252 mors 3

CARR.: **FIAT-OM** E6 - E8

MOTORE: **BOSCH**

TIPO: **0136501016**

ARM. V1: **24** A1:

ECC.: **SERIE**

V2: A2:

KW: **1** HP

U./MIN: **1300**

APPLIC.: **Trazione**

SERV: **S2**

CODICE: **KLMT1104-**

9451219

9451807

9451220

0136501048



ROTAZIONE V.L.A.: Entrambi i sensi

Ø 150 X 266 mors 4

CARR.: **FIAT-OM** E/3 12N - E/3

MOTORE: **BOSCH**

TIPO: **0136501047 - 048**

ARM. V1: **36-48** A1: **105-1**

ECC.: **SERIE**

V2: A2:

KW: **2,8 - 4,3** HP

U./MIN: **2250-2900**

APPLIC.: **Trazione**

SERV: **UNIORARI**

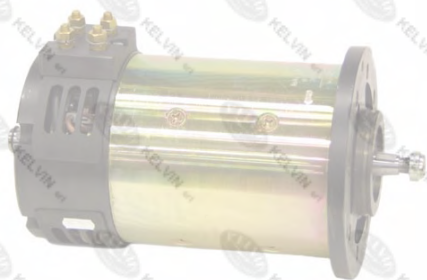
CATALOGO MOTORI



SRL

CODICE: **KLMT2527-**

0136501272



ROTAZIONE V.L.A.: Entrambi i sensi

∅ 150 X 258 mors 3+1

CARR.: **HURTH** HURTH
 MOTORE: **BOSCH**
 TIPO: **AMP4648<=>S**
 ARM. V1: **24** A1:
 ECC.: **SERIE**
 V2: A2:
 KW: **1,1** HP
 U./MIN: **1500**

APPLIC.: **Trazione** SERV: **S2-60'**

CODICE: **KLMT1641-**

11214402

0136602002



ROTAZIONE V.L.A.: Entrambi i sensi

∅ 178 X 290 mors 4

CARR.: **KALMAR IRION** IRION
 MOTORE: **BOSCH**
 TIPO: **AMT4302<=>C**
 ARM. V1: **80** A1:
 ECC.: **SERIE**
 V2: A2:
 KW: **5** HP
 U./MIN: **1800**

APPLIC.: **Trazione** SERV:

CODICE: **KLMT1348-**

5764411-002

0393500500

0136501074



ROTAZIONE V.L.A.: Entrambi i sensi

∅ 150 X 254 mors 4

CARR.: **LANSING** LANSING
 MOTORE: **BOSCH**
 TIPO: **AMP4319<=>S**
 ARM. V1: **24** A1:
 ECC.: **SERIE**
 V2: A2:
 KW: **1** HP
 U./MIN: **1300**

APPLIC.: **Trazione** SERV:

CODICE: **KLMT1123-**

11214282

0136501082



ROTAZIONE V.L.A.: Entrambi i sensi

∅ 150 X 258 mors 4

CARR.: **LANSING** LAN.
 MOTORE: **BOSCH**
 TIPO: **AMP4652<=>S**
 ARM. V1: **24** A1:
 ECC.: **SERIE**
 V2: A2:
 KW: **1,6** HP
 U./MIN: **2750**

APPLIC.: **Trazione** SERV: **S2-60'**

CODICE: **KLMT1349-**

5764413-001

0136501071



ROTAZIONE V.L.A.: Entrambi i sensi

∅ 150 X 254 mors 4

CARR.: **LANSING** LANSING
 MOTORE: **BOSCH**
 TIPO: **AMP4647<=>S**
 ARM. V1: **24** A1:
 ECC.: **SERIE**
 V2: A2:
 KW: **1,5** HP
 U./MIN: **2500**

APPLIC.: **Trazione** SERV:

CATALOGO MOTORI

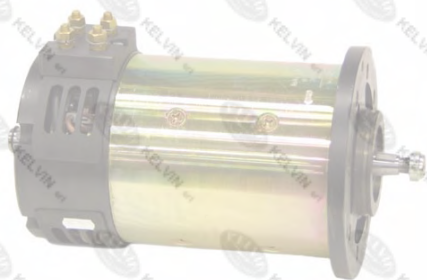


SRL

CODICE: **KLMT1001-**

000976
0009761151

0136501081



ROTAZIONE V.L.A.: Entrambi i sensi

Ø 150 X 258 mors 4

CARR.: **LINDE** L16

MOTORE: **BOSCH**

TIPO: **AMP4653<=>S**

ARM. V1: 24 A1:

ECC.: **SERIE**

V2: A2:

KW: 1,2 HP

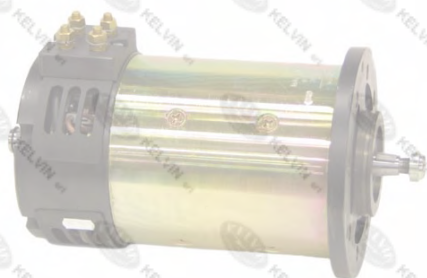
U./MIN: 1200

APPLIC.: **Trazione**

SERV: **S2-60'**

CODICE: **KLMT1028-**

0009761161
0039761110
0009768161
0136501075



ROTAZIONE V.L.A.: Entrambi i sensi

Ø 150 X 258 mors 4

CARR.: **LINDE** L16AP

MOTORE: **BOSCH**

TIPO: **AMP4649<=>S**

ARM. V1: 24 A1:

ECC.: **SERIE**

V2: A2:

KW: 1,5 HP

U./MIN: 2500

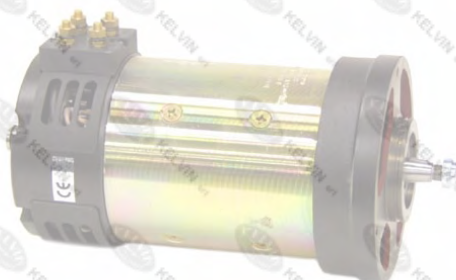
APPLIC.: **Trazione**

SERV:

CODICE: **KLMT1623-**

11214276
RA150006-24

0136501076



ROTAZIONE V.L.A.: Entrambi i sensi

Ø 150 X 291 mors 4

CARR.: **ORMIC** NACCO-ORM

MOTORE: **BOSCH**

TIPO: **AMP4650<=>S**

ARM. V1: 24 A1:

ECC.: **SERIE**

V2: A2:

KW: 2,6 HP

U./MIN: 2200

APPLIC.: **Trazione**

SERV:

CODICE: **KLMT1472-**

95301033

0136501085



ROTAZIONE V.L.A.: Entrambi i sensi

Ø 150 X 265 mors 3+1

CARR.: **PIMESPO** TSX

MOTORE: **BOSCH**

TIPO: **AMP4655<=>S**

ARM. V1: 24 A1:

ECC.: **SERIE**

V2: A2:

KW: 1,1 HP

U./MIN: 1500

APPLIC.: **Trazione**

SERV: **S2-60'**

CODICE: **KLMT1065-**

022405
9836371

0136500035



ROTAZIONE V.L.A.: Entrambi i sensi

Ø 150 X 257 mors 3+1

CARR.: **PIMESPO** PIMESPO

MOTORE: **BOSCH**

TIPO: **AMP4640<=>S**

ARM. V1: 24 A1:

ECC.: **SERIE**

V2: A2:

KW: 1,1 HP

U./MIN: 1500

APPLIC.: **Trazione**

SERV: **S2**

CATALOGO MOTORI

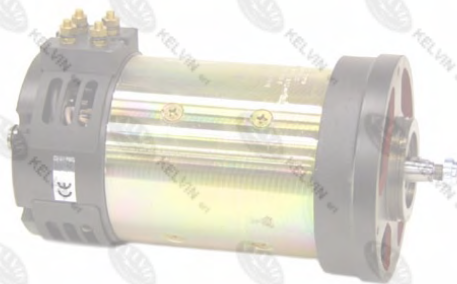


SRL

CODICE: **KLMT1073-**

028094
95302028

0136501073



ROTAZIONE V.L.A.: Entrambi i sensi

Ø 150 X 290 morsa 3+1

CARR.: **PIMESPO** LOGO140 - SI

MOTORE: **BOSCH**

TIPO: **AMP4316<=>S**

ARM. V1: **24** A1:

ECC.: **SERIE**

V2: A2:

KW: **2,1** HP

U./MIN: **2050**

APPLIC.: **Trazione**

SERV:

CODICE: **KLMT1401-**

073204007
9837400

0136402007



ROTAZIONE V.L.A.: Entrambi i sensi

Ø 125 X 230 morsa 3+1

CARR.: **PIMESPO** PIMESPO

MOTORE: **BOSCH**

TIPO: **AMK4605<=>S**

ARM. V1: **24** A1:

ECC.: **SERIE**

V2: A2:

KW: **0,7** HP

U./MIN: **2000**

APPLIC.: **Trazione**

SERV:

CODICE: **KLMT1064-**

022404
9837215

0136500042



ROTAZIONE V.L.A.: Entrambi i sensi

Ø 150 X 257 morsa 3+1

CARR.: **PIMESPO** PIM.

MOTORE: **BOSCH**

TIPO: **AMP4663<=>S**

ARM. V1: **24** A1:

ECC.: **SERIE**

V2: A2:

KW: **2** HP

U./MIN: **1800**

APPLIC.: **Trazione**

SERV: **S2**

CODICE: **KLMT2107-**

0130302009



ROTAZIONE V.L.A.: Antiorario

Ø 108 X 139 morsa 2

CARR.: **VARI** VARI

MOTORE: **BOSCH**

TIPO: **0130302009**

ARM. V1: **12** A1: **75**

ECC.: **M. PERMANENTE**

V2: A2:

KW: **0,630** HP

U./MIN: **3000**

APPLIC.: **Trazione**

SERV: **S1**

CODICE: **KLMT1844-**

0130302001



ROTAZIONE V.L.A.: Antiorario

Ø 108 X 139 morsa 2

CARR.: **VARI** VARI

MOTORE: **BOSCH**

TIPO: **0130302001**

ARM. V1: **24** A1: **50**

ECC.: **M. PERMANENTE**

V2: A2:

KW: **0,750** HP

U./MIN: **3300**

APPLIC.: **Trazione**

SERV: **S1**

CATALOGO MOTORI



SRL

CODICE: **KLMT3108-**

0136501006



ROTAZIONE V.L.A.: Entrambi i sensi

Ø 150 X 253 morsi 3

CARR.: **VARI** VARI

MOTORE: **BOSCH**

TIPO: **0136501006**

ARM. V1: **24** A1:

ECC.: **SERIE**

V2: A2:

KW: **2** HP

U./MIN: **1800**

APPLIC.: **Trazione**

SERV: **S2-20'**

CODICE: **KLMT1642-**

0136501025



ROTAZIONE V.L.A.: Entrambi i sensi

Ø 150 X 350 morsi 4

CARR.: **VARI** VARI

MOTORE: **BOSCH**

TIPO: **QRL**

ARM. V1: **24** A1:

ECC.: **SERIE**

V2: A2:

KW: **3,5** HP

U./MIN: **2300**

APPLIC.: **Trazione**

SERV:

CODICE: **KLMT1625-**

11214291



ROTAZIONE V.L.A.: Entrambi i sensi

Ø 150 X 250 morsi 4

CARR.: **VARI** VESTERGAA

MOTORE: **BOSCH**

TIPO: **AMP4668<=>S**

ARM. V1: **24** A1:

ECC.: **SERIE**

V2: A2:

KW: **1,5** HP

U./MIN: **2500**

APPLIC.: **Trazione**

SERV:

CODICE: **KLMT1628-**

11214401



ROTAZIONE V.L.A.: Entrambi i sensi

Ø 178 X 335 morsi 6

CARR.: **VARI** ATHENA

MOTORE: **BOSCH**

TIPO: **AMT4617<=>C**

ARM. V1: **40** A1:

ECC.: **SERIE**

V2: A2:

KW: **5** HP

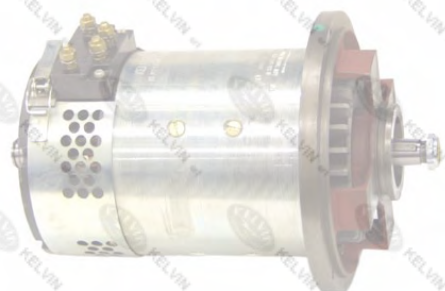
U./MIN: **2000**

APPLIC.: **Trazione**

SERV:

CODICE: **KLMT1656-**

0136602024



ROTAZIONE V.L.A.: Entrambi i sensi

Ø 178 X 280 morsi 4

CARR.: **VARI** BOSCH

MOTORE: **BOSCH**

TIPO: **BH**

ARM. V1: **48** A1: **144**

ECC.: **SERIE**

V2: A2:

KW: **5** HP

U./MIN: **1950**

APPLIC.: **Trazione**

SERV: **S2 - 60MI**

CATALOGO MOTORI



CODICE: **KLMT2034-**

0136500036

0136500036



ROTAZIONE V.L.A.: Entrambi i sensi

Ø 150 X 257 mors 3+1

CARR.: **VESTERGAARD VESTERGAA**

MOTORE: **BOSCH**

TIPO: **AMP4317<=>C**

ARM. V1: **24** A1:

ECC.: **SERIE**

V2: A2:

KW: **1** HP

U./MIN: **1300**

APPLIC.: **Trazione**

SERV:

CODICE: **KLMT1280-**

401684

8401684

0136501083



ROTAZIONE V.L.A.: Entrambi i sensi

Ø 150 X 263 mors 3+1

CARR.: **WAGNER** EGU CS

MOTORE: **BOSCH**

TIPO: **AMP4312<=>S**

ARM. V1: **24** A1:

ECC.: **SERIE**

V2: A2:

KW: **1** HP

U./MIN: **1300**

APPLIC.: **Trazione**

SERV: **S2**

CODICE: **KLMT1281-**

4401685

8401685

0136501084



ROTAZIONE V.L.A.: Entrambi i sensi

Ø 150 X 263 mors 3+1

CARR.: **WAGNER** EGV - CS200

MOTORE: **BOSCH**

TIPO: **AMP4654<=>S**

ARM. V1: **24** A1:

ECC.: **SERIE**

V2: A2:

KW: **2** HP

U./MIN: **1800**

APPLIC.: **Trazione**

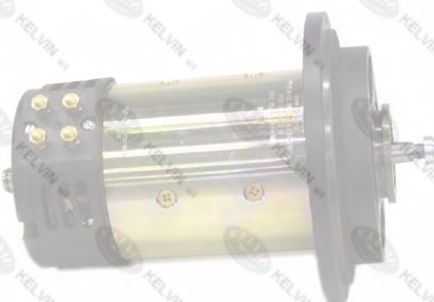
SERV: **S2-60'**

CODICE: **KLMT1417-**

8402236

402236

0136501088



ROTAZIONE V.L.A.: Entrambi i sensi

Ø 150 X 302 mors 3+1

CARR.: **WAGNER** EK10 - SV16

MOTORE: **BOSCH**

TIPO: **AMP4314<=>S**

ARM. V1: **24** A1:

ECC.: **SERIE**

V2: A2:

KW: **2,1** HP

U./MIN: **2050**

APPLIC.: **Trazione**

SERV: **S2**

CODICE: **KLMT1617-**

8014112

014112

0136500030



ROTAZIONE V.L.A.: Entrambi i sensi

Ø 150 X 264 mors 3+1

CARR.: **WAGNER** WAGNER

MOTORE: **BOSCH**

TIPO: **AMP4672<=>S**

ARM. V1: **24** A1:

ECC.: **SERIE**

V2: A2:

KW: **2** HP

U./MIN: **1800**

APPLIC.: **Trazione**

SERV:

CATALOGO MOTORI



SRL

CODICE: **KLMT1618-**

8013635

013635

0136500029



ROTAZIONE V.L.A.: Entrambi i sensi

Ø 150 X 273 morsa 3+1

CARR.: **WAGNER** WAGNER

MOTORE: **BOSCH**

TIPO: **AMP4310<=>S**

ARM. V1: 24 A1:

ECC.: **SERIE**

V2: A2:

KW: 1 HP

U./MIN: 1300

APPLIC.: **Trazione**

SERV: **S2**

CODICE: **KLMT1627-**

8405700

405700

0136501097



ROTAZIONE V.L.A.: Entrambi i sensi

Ø 150 X 263 morsa 3+1

CARR.: **WAGNER** EGVS13 - EG

MOTORE: **BOSCH**

TIPO: **AMP4318<=>S**

ARM. V1: 24 A1:

ECC.: **SERIE**

V2: A2:

KW: 1 HP

U./MIN: 1300

APPLIC.: **Trazione**

SERV: **S2**

CODICE: **KLMT1407-**

8004834

004834

0136501077



ROTAZIONE V.L.A.: Entrambi i sensi

Ø 150 X 252 morsa 3+1

CARR.: **WAGNER** WAG.

MOTORE: **BOSCH**

TIPO: **AMP4651<=>S**

ARM. V1: 24 A1:

ECC.: **SERIE**

V2: A2:

KW: 2 HP

U./MIN: 1800

APPLIC.: **Trazione**

SERV: