

CATALOGO MOTORI



CODICE: **KLMT3392-**



ROTAZIONE V.L.A.: Entrambi i sensi

Ø 162 X 315 morsi 4

CARR.: **NISSAN** NISSAN
 MOTORE: **THRIGE-TITAN**
 TIPO: **TTL160C**
 ARM. V1: **48** A1: **95**
 ECC.: **SERIE**
 V2: A2:
 KW: **3,9** HP
 U./MIN: **2010**
 APPLIC.: **Trazione** SERV: **S2-60'**

CODICE: **KLMT2834-**

290103G400
29010 3G400



ROTAZIONE V.L.A.: Entrambi i sensi

Ø 162 X 308 morsi 2+2

CARR.: **NISSAN** NISSAN
 MOTORE: **THRIGE-TITAN**
 TIPO: **TSL160C**
 ARM. V1: **48** A1: **95**
 ECC.: **SEPARATA**
 V2: **12,3** A2: **14,5**
 KW: **3,9** HP
 U./MIN: **2010**
 APPLIC.: **Trazione** SERV: **S2-60'**

CODICE: **KLMT1981-**

290109G100
29010-9G100



ROTAZIONE V.L.A.: Entrambi i sensi

Ø 275 X 399 morsi 4

CARR.: **NISSAN** NISSAN
 MOTORE: **THRIGE-TITAN**
 TIPO: **TTL280SVB**
 ARM. V1: **80** A1: **165**
 ECC.: **SERIE**
 V2: A2:
 KW: **10,8** HP
 U./MIN: **1425**
 APPLIC.: **Trazione** SERV:

CODICE: **KLMT2131-**

1897



ROTAZIONE V.L.A.: Entrambi i sensi

Ø 125 X 223 morsi 2+2

CARR.: **VARI** TEKNO
 MOTORE: **AMER**
 TIPO: **CA80**
 ARM. V1: **24** A1: **53**
 ECC.: **INDIPENDENTE**
 V2: **8** A2:
 KW: **1** HP
 U./MIN: **2700**
 APPLIC.: **Trazione** SERV: **S2-30'**

CODICE: **KLMT3413-**

6920192



ROTAZIONE V.L.A.: Orario

Ø 114 X 160 morsi 2

CARR.: **VARI** VARI
 MOTORE: **AMER**
 TIPO: **MP80S/2**
 ARM. V1: **24** A1:
 ECC.: **M. PERMANENTE**
 V2: A2:
 KW: **0,200** HP
 U./MIN: **1500**
 APPLIC.: **Trazione** SERV: **S1**

CATALOGO MOTORI



SRL

CODICE: **KLMT2712-**



CARR.: **VARI** ACCO
 MOTORE: **AMER**
 TIPO: **MRP4DS**
 ARM. V1: **24** A1: **11**
 ECC.: **M. PERMANENTE**
 V2: A2:
 KW: **0,200** HP
 U./MIN: **120**

ROTAZIONE V.L.A.: Entrambi i sensi

∅ 84 X 172 mors 2

APPLIC.: Trazione

SERV: S2-30'

CODICE: **KLMT3569-**

6930301E



CARR.: **VARI** TEKNO
 MOTORE: **AMER**
 TIPO: **MP100S**
 ARM. V1: **24** A1: **31**
 ECC.: **M. PERMANENTE**
 V2: A2:
 KW: **0,600** HP
 U./MIN: **2400**

ROTAZIONE V.L.A.: Entrambi i sensi

∅ 145 X 164 mors 2

APPLIC.: Trazione

SERV: S1

CODICE: **KLMT3115-**

6911300X



CARR.: **VARI** AMER
 MOTORE: **AMER**
 TIPO: **MRP8D**
 ARM. V1: **36** A1: **15**
 ECC.: **M. PERMANENTE**
 V2: A2:
 KW: **0,450** HP
 U./MIN: **90**

ROTAZIONE V.L.A.: Entrambi i sensi

∅ 114 X 197 mors 2

APPLIC.: Trazione

SERV: S2-30'

CODICE: **KLMT2933-**



CARR.: **VARI** AMER
 MOTORE: **AMER**
 TIPO: **MRP8D**
 ARM. V1: **36** A1: **20**
 ECC.: **M. PERMANENTE**
 V2: A2:
 KW: **0,600** HP
 U./MIN: **90**

ROTAZIONE V.L.A.: Entrambi i sensi

∅ 104 X 252 mors 2

APPLIC.: Trazione

SERV: S2-20'

CODICE: **KLMT3103-**

6920238



CARR.: **VARI** VARI
 MOTORE: **AMER**
 TIPO: **MP80S/2**
 ARM. V1: **48** A1: **0**
 ECC.: **M. PERMANENTE**
 V2: A2:
 KW: **0** HP
 U./MIN: **0**

ROTAZIONE V.L.A.: Entrambi i sensi

∅ 114 X 160 mors 2

APPLIC.: Trazione

SERV: S2

CATALOGO MOTORI



SRL

CODICE: **KLMT2107-**

0130302009



ROTAZIONE V.L.A.: Antiorario

∅ 108 X 139 morsa 2

CARR.: **VARI** VARI

MOTORE: **BOSCH**

TIPO: **0130302009**

ARM. V1: **12** A1: **75**

ECC.: **M. PERMANENTE**

V2: A2:

KW: **0,630** HP

U./MIN: **3000**

APPLIC.: **Trazione**

SERV: **S1**

CODICE: **KLMT3108-**

0136501006



ROTAZIONE V.L.A.: Entrambi i sensi

∅ 150 X 253 morsa 3

CARR.: **VARI** VARI

MOTORE: **BOSCH**

TIPO: **0136501006**

ARM. V1: **24** A1:

ECC.: **SERIE**

V2: A2:

KW: **2** HP

U./MIN: **1800**

APPLIC.: **Trazione**

SERV: **S2-20'**

CODICE: **KLMT1844-**

0130302001



ROTAZIONE V.L.A.: Antiorario

∅ 108 X 139 morsa 2

CARR.: **VARI** VARI

MOTORE: **BOSCH**

TIPO: **0130302001**

ARM. V1: **24** A1: **50**

ECC.: **M. PERMANENTE**

V2: A2:

KW: **0,750** HP

U./MIN: **3300**

APPLIC.: **Trazione**

SERV: **S1**

CODICE: **KLMT1642-**

0136501025



0135501025

ROTAZIONE V.L.A.: Entrambi i sensi

∅ 150 X 350 morsa 4

CARR.: **VARI** VARI

MOTORE: **BOSCH**

TIPO: **QRL**

ARM. V1: **24** A1:

ECC.: **SERIE**

V2: A2:

KW: **3,5** HP

U./MIN: **2300**

APPLIC.: **Trazione**

SERV:

CODICE: **KLMT1625-**

11214291



0136501091

ROTAZIONE V.L.A.: Entrambi i sensi

∅ 150 X 250 morsa 4

CARR.: **VARI** VESTERGAA

MOTORE: **BOSCH**

TIPO: **AMP4668<=>S**

ARM. V1: **24** A1:

ECC.: **SERIE**

V2: A2:

KW: **1,5** HP

U./MIN: **2500**

APPLIC.: **Trazione**

SERV:

CATALOGO MOTORI



SRL

CODICE: **KLMT1628-**

11214401

0136602001



ROTAZIONE V.L.A.: Entrambi i sensi

∅ 178 X 335 mors 6

CARR.: **VARI** ATHENA

MOTORE: **BOSCH**

TIPO: **AMT4617<=>C**

ARM. V1: **40** A1:

ECC.: **SERIE**

V2: A2:

KW: **5** HP

U./MIN: **2000**

APPLIC.: **Trazione**

SERV:

CODICE: **KLMT1656-**

0136602024



ROTAZIONE V.L.A.: Entrambi i sensi

∅ 178 X 280 mors 4

CARR.: **VARI** BOSCH

MOTORE: **BOSCH**

TIPO: **BH**

ARM. V1: **48** A1: **144**

ECC.: **SERIE**

V2: A2:

KW: **5** HP

U./MIN: **1950**

APPLIC.: **Trazione**

SERV: **S2 - 60MI**

CODICE: **KLMT3426-**



ROTAZIONE V.L.A.: Entrambi i sensi

∅ 180 X 290 mors 2+2

CARR.: **VARI** VARI

MOTORE: **CFR**

TIPO: **191-SB-VA-Q**

ARM. V1: **24** A1: **160**

ECC.: **SEPARATA**

V2: **12-24** A2: **8-10-30**

KW: **3** HP

U./MIN: **2000**

APPLIC.: **Trazione**

SERV: **S2-60'**

CODICE: **KLMT1204-**

30276

10556*



ROTAZIONE V.L.A.: Entrambi i sensi

∅ 114 X 219 mors 4

CARR.: **VARI** MOTORUOTE

MOTORE: **CIMA**

TIPO: **MTA D114 4MO**

ARM. V1: **12** A1: **95**

ECC.: **SERIE**

V2: A2:

KW: **0,8** HP

U./MIN: **2050**

APPLIC.: **Trazione**

SERV:

CODICE: **KLMT1645-**

10556

ex10506

ex10113



ROTAZIONE V.L.A.: Entrambi i sensi

∅ 250 X 76 mors 4

CARR.: **VARI** MOTORUOTE

MOTORE: **CIMA**

TIPO: **MTA D114 4MO**

ARM. V1: **12** A1: **95**

ECC.: **SERIE**

V2: A2:

KW: **0,8** HP

U./MIN: **2050**

APPLIC.: **Trazione**

SERV:

CATALOGO MOTORI



SRL

CODICE: **KLMT2287-**

30192

G073034

32927*



ROTAZIONE V.L.A.: Entrambi i sensi

∅ 114 X 168 | mors 4

CARR.: **VARI** MOTORUOTE

MOTORE: **CIMA**

TIPO: **MTA D114**

ARM. V1: **12** A1: **95**

ECC.: **SERIE**

V2: A2:

KW: **0,8** HP

U./MIN: **2050**

APPLIC.: **Trazione**

SERV:

CODICE: **KLMT2183-**

30175



ROTAZIONE V.L.A.: Entrambi i sensi

∅ 114 X 165 | mors 4

CARR.: **VARI** VARI

MOTORE: **CIMA**

TIPO: **D114**

ARM. V1: **12** A1: **95**

ECC.: **SERIE**

V2: A2:

KW: **0,800** HP

U./MIN: **2050**

APPLIC.: **Trazione**

SERV:

CODICE: **KLMT2596-**



ROTAZIONE V.L.A.: Entrambi i sensi

∅ 114 X 164 | mors 4

CARR.: **VARI** VARI

MOTORE: **CIMA**

TIPO: **MTA1200/24 DIS.C4121/13R1**

ARM. V1: **24** A1: **70**

ECC.: **SERIE**

V2: A2:

KW: **1,2** HP

U./MIN: **2100**

APPLIC.: **Trazione**

SERV:

CODICE: **KLMT1933-**

10570

30277*

OMG3560010



ROTAZIONE V.L.A.: Entrambi i sensi

∅ 114 X 265 | mors 4

CARR.: **VARI** MOTORUOTE

MOTORE: **CIMA**

TIPO: **MTA D114 4MO**

ARM. V1: **24** A1: **70**

ECC.: **SERIE**

V2: A2:

KW: **1,2** HP

U./MIN: **2100**

APPLIC.: **Trazione**

SERV:

CODICE: **KLMT3435-**

G074425



ROTAZIONE V.L.A.: Entrambi i sensi

∅ 240 X 220 | mors 2

CARR.: **VARI** MOTORUOTE

MOTORE: **CIMA**

TIPO: **MTA D114 C4405/07 R1 M.P.**

ARM. V1: **24** A1: **27**

ECC.: **M. PERMANENTE**

V2: A2:

KW: **0,500** HP

U./MIN: **2900**

APPLIC.: **Trazione**

SERV:

CATALOGO MOTORI



SRL

CODICE: **KLMT1205-**

30277
10570*
OMG2560014



ROTAZIONE V.L.A.: Entrambi i sensi

∅ 114 X 170 morsi 4

CARR.: **VARI** MOTORUOTE

MOTORE: **CIMA**

TIPO: **MTA D114 4MO**

ARM. V1: 24 A1: 70

ECC.: **SERIE**

V2: A2:

KW: 1,2 HP

U./MIN: 2100

APPLIC.: **Trazione**

SERV:

CODICE: **KLMT2577-**

30426



ROTAZIONE V.L.A.: Entrambi i sensi

∅ 114 X 194 morsi 2+2

CARR.: **VARI** VARI

MOTORE: **CIMA**

TIPO: **MTA**

ARM. V1: 24 A1: 70

ECC.: **SEPARATA**

V2: A2: 4,3

KW: 1,3 HP

U./MIN: 3400

APPLIC.: **Trazione**

SERV:

CODICE: **KLMT1199-**

30102



ROTAZIONE V.L.A.: Entrambi i sensi

∅ 114 X 163 morsi 4

CARR.: **VARI** MOTORUOTA

MOTORE: **CIMA**

TIPO: **MTA D114 S/F x10106/114**

ARM. V1: 24 A1: 70

ECC.: **SERIE**

V2: A2:

KW: 1,2 HP

U./MIN: 2100

APPLIC.: **Trazione**

SERV:

CODICE: **KLMT2648-**

30275



ROTAZIONE V.L.A.: Entrambi i sensi

∅ 114 X 225 morsi 2+2

CARR.: **VARI** MOTORUOTE

MOTORE: **CIMA**

TIPO: **MTA D114 4MO**

ARM. V1: 24 A1: 60

ECC.: **SEPARATA**

V2: A2: 7

KW: 1,2 HP

U./MIN: 2600

APPLIC.: **Trazione**

SERV:

CODICE: **KLMT3230-**

10531



ROTAZIONE V.L.A.: Entrambi i sensi

∅ 250 X 276 morsi 2+2

CARR.: **VARI** MOTORUOTE

MOTORE: **CIMA**

TIPO: **MTA1300/24 DIS.C4752/04 R1**

ARM. V1: 24 A1: 70

ECC.: **SEPARATA**

V2: A2: 4,3

KW: 1,3 HP

U./MIN: 3400

APPLIC.: **Trazione**

SERV:

CATALOGO MOTORI



CODICE: **KLMT1834-**
30356



ROTAZIONE V.L.A.: Entrambi i sensi

Ø 125 X 209 morsi 4

CARR.: **VARI** MOTORUOTE
MOTORE: **CIMA**
TIPO: **30356**
ARM. V1: **24** A1: **100**
ECC.: **SERIE**
V2: A2:
KW: **1,7** HP
U./MIN: **1950**
APPLIC.: **Trazione** SERV: **S2-60'**

CODICE: **KLMT2845-**
30383
10688*



ROTAZIONE V.L.A.: Entrambi i sensi

Ø 127 X 0 morsi 2+2

CARR.: **VARI** MOTORUOTA
MOTORE: **CIMA**
TIPO: **30383**
ARM. V1: **24** A1: **100**
ECC.: **SEPARATA**
V2: A2: **7,5**
KW: **1,7** HP
U./MIN: **2400**
APPLIC.: **Trazione** SERV: **S2 -**

CODICE: **KLMT2850-**
30347



ROTAZIONE V.L.A.: Entrambi i sensi

Ø 127 X 209 morsi 4

CARR.: **VARI** MOTORUOTE
MOTORE: **CIMA**
TIPO: **30347**
ARM. V1: **24** A1:
ECC.: **SERIE**
V2: A2:
KW: **1,6** HP
U./MIN:
APPLIC.: **Trazione** SERV: **S2-60'**

CODICE: **KLMT2873-**
30374



ROTAZIONE V.L.A.: Entrambi i sensi

Ø 127 X 246 morsi 4

CARR.: **VARI** MOTORUOTE
MOTORE: **CIMA**
TIPO: **30374**
ARM. V1: **36** A1: **62**
ECC.: **SERIE**
V2: A2:
KW: **1,7** HP
U./MIN: **3000**
APPLIC.: **Trazione** SERV: **S2-60'**

CODICE: **KLMT3202-**
30387



ROTAZIONE V.L.A.: Entrambi i sensi

Ø 127 X 276 morsi 2+2

CARR.: **VARI** B&B
MOTORE: **CIMA**
TIPO: **MTA D.127**
ARM. V1: **48** A1: **62**
ECC.: **SEPARATA**
V2: A2: **9,2**
KW: **2,300** HP
U./MIN: **3100**
APPLIC.: **Trazione** SERV: **S2-60'**

CATALOGO MOTORI



SRL

CODICE: **KLMT2785-**

30369



ROTAZIONE V.L.A.: Entrambi i sensi

∅ 127 X 262 morsa 4

CARR.: **VARI** MOTORUOTE

MOTORE: **CIMA**

TIPO: **MTA D.127**

ARM. V1: **48** A1: **59**

ECC.: **SERIE**

V2: A2:

KW: **2** HP

U./MIN: **2000**

APPLIC.: **Trazione**

SERV: **S2-60'**

CODICE: **KLMT2007-**

36197



ROTAZIONE V.L.A.: Entrambi i sensi

∅ 112 X 170 morsa 6

CARR.: **VARI** ORMIC - INC

MOTORE: **EFEL**

TIPO: **d.112**

ARM. V1: **12** A1:

ECC.: **COMPOUND**

V2: A2:

KW: **0,6** HP

U./MIN: **1600**

APPLIC.: **Trazione**

SERV:

CODICE: **KLMT3086-**

36586



ROTAZIONE V.L.A.: Entrambi i sensi

∅ 112 X 170 morsa 6

CARR.: **VARI** STAR

MOTORE: **EFEL**

TIPO: **d.112**

ARM. V1: **24** A1:

ECC.: **COMPOUND**

V2: A2:

KW: **2** HP

U./MIN: **2000**

APPLIC.: **Trazione**

SERV:

CODICE: **KLMT1591-**

11212839



ROTAZIONE V.L.A.: Entrambi i sensi

∅ 105 X 180 morsa 2

CARR.: **VARI** ---

MOTORE: **ISKRA**

TIPO: **AMG1627**

ARM. V1: **24** A1:

ECC.: **M. PERMANENTE**

V2: A2:

KW: **0,4** HP

U./MIN: **2000**

APPLIC.: **Trazione**

SERV: **S1 a 250W**

CODICE: **KLMT2628-**

T25



ROTAZIONE V.L.A.: Entrambi i sensi

∅ 250 X 410 morsa 4

CARR.: **VARI** LUGLI - PGS

MOTORE: **LEROY**

TIPO: **T25**

ARM. V1: **48** A1: **196**

ECC.: **SERIE**

V2: A2:

KW: **8** HP

U./MIN: **1350**

APPLIC.: **Trazione**

SERV: **S2-60MIN**

CATALOGO MOTORI



SRL

CODICE: **KLMT1696-**

MTX603A

69406004



ROTAZIONE V.L.A.: Entrambi i sensi

∅ 150 X 281 mors 4

CARR.: **VARI** PGS

MOTORE: **MAGNETI MARELLI**

TIPO: **MTX603A**

ARM. V1: **24** A1: **220**

ECC.: **SERIE**

V2: A2:

KW: **3,5** HP

U./MIN: **2100**

APPLIC.: **Trazione**

SERV: **S2**

CODICE: **KLMT1942-**

MTT2B



ROTAZIONE V.L.A.: Entrambi i sensi

∅ 150 X 253 mors 3

CARR.: **VARI** PIMESPO

MOTORE: **MAGNETTI MARELLI**

TIPO: **MTT2B**

ARM. V1: **24** A1: **119**

ECC.: **SERIE**

V2: A2:

KW: **2** HP

U./MIN: **1750**

APPLIC.: **Trazione**

SERV: **S2-10'**

CODICE: **KLMT2005-**

MTT2D



ROTAZIONE V.L.A.: Entrambi i sensi

∅ 150 X 257 mors 3+1

CARR.: **VARI** PIMESPO

MOTORE: **MAGNETTI MARELLI**

TIPO: **MTT2D**

ARM. V1: **24** A1: **119**

ECC.: **SERIE**

V2: A2:

KW: **2** HP

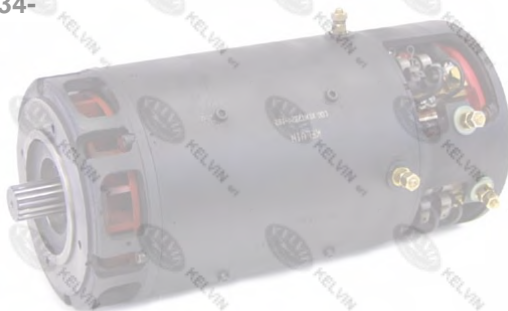
U./MIN: **1750**

APPLIC.: **Trazione**

SERV: **S2-10'**

CODICE: **KLMT3234-**

S10TC



ROTAZIONE V.L.A.: Entrambi i sensi

∅ 191 X 391 mors 4

CARR.: **VARI** PGS

MOTORE: **PME**

TIPO: **S10TC**

ARM. V1: **48** A1:

ECC.: **SERIE**

V2: A2:

KW: **3/5** HP

U./MIN: **2000**

APPLIC.: **Trazione**

SERV: **S2**

CODICE: **KLMT1321-**

50015708

9051030074



ROTAZIONE V.L.A.: Entrambi i sensi

∅ 150 X 208 mors 2

CARR.: **VARI** RIDUTTORE

MOTORE: **SCHABMULLER**

TIPO: **P150/1-713/672**

ARM. V1: **18** A1: **70**

ECC.: **M. PERMANENTE**

V2: A2:

KW: **1** HP

U./MIN: **1640**

APPLIC.: **Trazione**

SERV: **S2-30MIN**

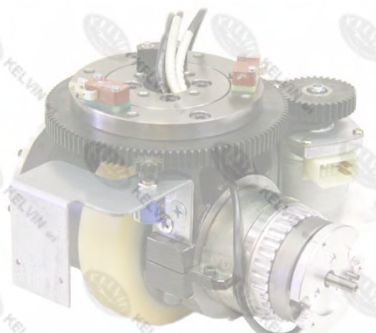
CATALOGO MOTORI



SRL

CODICE: **KLMT3554-**

C1067046



ROTAZIONE V.L.A.: Entrambi i sensi

Ø 150 X 247 mors 2

CARR.: **VARI** RIDUTTORE

MOTORE: **SCHABMULLER**

TIPO: **RNA15-9,9/TSL85-7**

ARM. V1: **22** A1: **9,9**

ECC.: **M. PERMANENTE**

V2: A2:

KW: **0,13** HP

U./MIN:

APPLIC.: **Trazione**

SERV: **S2-60MIN**

CODICE: **KLMT3204-**



ROTAZIONE V.L.A.: Entrambi i sensi

Ø 150 X 207 mors 2

CARR.: **VARI** RIDUTTORE

MOTORE: **SCHABMULLER**

TIPO: **P150/1,1-875/762**

ARM. V1: **24** A1:

ECC.: **M. PERMANENTE**

V2: A2:

KW: **1,1** HP

U./MIN: **2640**

APPLIC.: **Trazione**

SERV: **S2-60MIN**

CODICE: **KLMT3448-**

210254



ROTAZIONE V.L.A.: Entrambi i sensi

Ø 0 X 0 mors 0

CARR.: **VARI** AGV DANAH

MOTORE: **SCHABMULLER**

TIPO: **MIWD21.100/125.538.534**

ARM. V1: **24** A1:

ECC.: **M. PERMANENTE**

V2: A2:

KW: **0,25** HP

U./MIN:

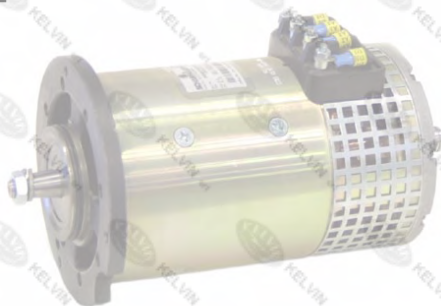
APPLIC.: **Trazione**

SERV: **S2-60MIN.**

CODICE: **KLMT1967-**

TV101-1473

50039332



ROTAZIONE V.L.A.: Entrambi i sensi

Ø 150 X 255 mors 4

CARR.: **VARI** VARI

MOTORE: **SCHABMULLER**

TIPO: **R150/1,5-891/515**

ARM. V1: **24** A1:

ECC.: **SERIE**

V2: A2:

KW: **1,5** HP

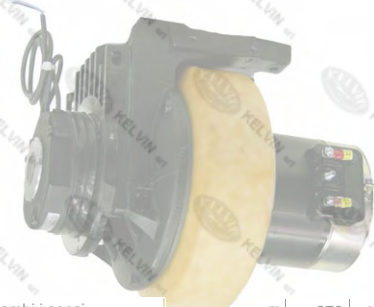
U./MIN: **2315**

APPLIC.: **Trazione**

SERV: **S2-45MIN.**

CODICE: **KLMT3465-**

244554



ROTAZIONE V.L.A.: Entrambi i sensi

Ø 270 X 380 mors 2

CARR.: **VARI** RIDUTTORE

MOTORE: **SCHABMULLER**

TIPO: **27.18/150.875.762**

ARM. V1: **24** A1: **33,8**

ECC.: **M. PERMANENTE**

V2: A2:

KW: **1,1** HP

U./MIN: **2640**

APPLIC.: **Trazione**

SERV: **S2-60MIN**

CATALOGO MOTORI



SRL

CODICE: **KLMT2660-**

MIWD21.25



ROTAZIONE V.L.A.: Entrambi i sensi

Ø 112 X 0 morsi 2

CARR.: **VARI** AGV AC112B

MOTORE: **SCHABMULLER**

TIPO: **MIWD21.25/112.617.521**

ARM. V1: **24** A1:

ECC.: **M. PERMANENTE**

V2: A2:

KW: **0,25** HP

U./MIN:

APPLIC.: **Trazione**

SERV: **S2-60MIN.**

CODICE: **KLMT3441-**



ROTAZIONE V.L.A.: Entrambi i sensi

Ø 170 X 231 morsi 3

CARR.: **VARI** RIDUTTORE

MOTORE: **SCHABMULLER**

TIPO: **TSA170-100-16**

ARM. V1: **3F x 32** A1: **46**

ECC.: **ASINCRONO HZ.**

V2: A2:

KW: HP

U./MIN:

APPLIC.: **Trazione**

SERV: **S1**

CODICE: **KLMT3137-**



ROTAZIONE V.L.A.: Entrambi i sensi

Ø 212 X 255 morsi 2

CARR.: **VARI** RIDUTTORE

MOTORE: **SCHABMULLER**

TIPO: **P210/2-324/113**

ARM. V1: **40** A1: **61**

ECC.: **M. PERMANENTE**

V2: A2:

KW: **2** HP

U./MIN: **1690**

APPLIC.: **Trazione**

SERV: **S2-60MIN**

CODICE: **KLMT3314-**

9051030137



ROTAZIONE V.L.A.: Entrambi i sensi

Ø 150 X 206 morsi 2+2

CARR.: **VARI** RIDUTTORE

MOTORE: **SCHABMULLER**

TIPO: **N150/0,9-772/696**

ARM. V1: **44** A1: **24**

ECC.: **COMPOUND**

V2: A2:

KW: **0,9** HP

U./MIN: **2500**

APPLIC.: **Trazione**

SERV: **S2-60MIN**

CODICE: **KLMT3102-**



ROTAZIONE V.L.A.: Entrambi i sensi

Ø 178 X 245 morsi 2

CARR.: **VARI** RIDUTTORE

MOTORE: **SCHABMULLER**

TIPO: **P178/2-(592)/591**

ARM. V1: **44** A1:

ECC.: **M. PERMANENTE**

V2: A2:

KW: **2** HP

U./MIN: **2265**

APPLIC.: **Trazione**

SERV: **S2-60MIN.**

CATALOGO MOTORI



SRL

CODICE: **KLMT2839-**



CARR.: **VARI** RIDUTTORE
 MOTORE: **SCHABMULLER**
 TIPO: **P178/2,4-730/591**
 ARM. V1: **44-48** A1:
 ECC.: **M. PERMANENTE**
 V2: A2:
 KW: **2 - 2,4** HP
 U./MIN: **2265**

ROTAZIONE V.L.A.: Entrambi i sensi

Ø 178 X 235 mors 2

APPLIC.: **Trazione** SERV: **S2-60MIN.**

CODICE: **KLMT3423-**

959506-185



CARR.: **VARI** LGV
 MOTORE: **SCHABMULLER**
 TIPO: **TSL210-310**
 ARM. V1: **45** A1:
 ECC.: **INDIPENDENTE**
 V2: A2:
 KW: **3,2** HP
 U./MIN: **1990**

ROTAZIONE V.L.A.: Entrambi i sensi

Ø 212 X 259 mors 2

APPLIC.: **Trazione** SERV: **S2-60'**

CODICE: **KLMT3390-**

212243



CARR.: **VARI** LGV
 MOTORE: **SCHABMULLER**
 TIPO: **MIWD RNA35-22,6/TSL210-343**
 ARM. V1: **45** A1:
 ECC.: **INDIPENDENTE**
 V2: A2:
 KW: **0** HP
 U./MIN: **0**

ROTAZIONE V.L.A.: Entrambi i sensi

Ø 352 X 500 mors 2+2

APPLIC.: **Trazione** SERV: **S2-60'**

CODICE: **KLMT3428-**

20561P-001



CARR.: **VARI** VARI
 MOTORE: **SCHABMULLER**
 TIPO: **RNA27-33,8/TSL150A-812**
 ARM. V1: **48** A1: **33,8**
 ECC.: **M. PERMANENTE**
 V2: A2:
 KW: **1** HP
 U./MIN: **0**

ROTAZIONE V.L.A.: Entrambi i sensi

Ø 260 X 385 mors 2

APPLIC.: **Trazione** SERV: **S2-60'**

CODICE: **KLMT3486-**



CARR.: **VARI** VARI
 MOTORE: **SCHABMULLER**
 TIPO: **RNA27-22,9/TSL150A-632**
 ARM. V1: **48** A1:
 ECC.: **M. PERMANENTE**
 V2: A2:
 KW: **1** HP
 U./MIN: **2570**

ROTAZIONE V.L.A.: Entrambi i sensi

Ø 271 X 390 mors 2

APPLIC.: **Trazione** SERV: **S2-60'**

CATALOGO MOTORI



SRL

CODICE: **KLMT2179-**

490397

489858



ROTAZIONE V.L.A.: Entrambi i sensi

Ø 150 X 184 mors 2

CARR.: **VARI** RIDUTTORE

MOTORE: **SCHABMULLER**

TIPO: **P150/1-487/359**

ARM. V1: **48** A1:

ECC.: **M. PERMANENTE**

V2: A2:

KW: **1** HP

U./MIN: **2490**

APPLIC.: **Trazione**

SERV: **S2-60MIN**

CODICE: **KLMT3365-**

248427



ROTAZIONE V.L.A.: Entrambi i sensi

Ø 150 X 192 mors 2

CARR.: **VARI** RIDUTTORE

MOTORE: **SCHABMULLER**

TIPO: **P150/1-632/575**

ARM. V1: **48** A1: **22,9**

ECC.: **M. PERMANENTE**

V2: A2:

KW: **1** HP

U./MIN: **2490**

APPLIC.: **Trazione**

SERV: **S2-60MIN**

CODICE: **KLMT3101-**

4801241

D4801241



ROTAZIONE V.L.A.: Entrambi i sensi

Ø 0 X 0 mors 2

CARR.: **VARI** RIDUTTORE

MOTORE: **SCHABMULLER**

TIPO: **MIWD27.22,9/TS150-575**

ARM. V1: **48** A1: **22,9**

ECC.: **M. PERMANENTE**

V2: A2:

KW: **1** HP

U./MIN: **2490**

APPLIC.: **Trazione**

SERV: **S2-60MIN**

CODICE: **KLMT2885-**



ROTAZIONE V.L.A.: Entrambi i sensi

Ø 178 X 245 mors 2

CARR.: **VARI** MOTOR-IN-W

MOTORE: **SCHABMULLER**

TIPO: **TS178A-649**

ARM. V1: **48** A1:

ECC.: **M. PERMANENTE**

V2: A2:

KW: **0,9** HP

U./MIN: **2045**

APPLIC.: **Trazione**

SERV: **S1**

CODICE: **KLMT3363-**



ROTAZIONE V.L.A.: Entrambi i sensi

Ø 150 X 209 mors 3

CARR.: **VARI** RIDUTTORE

MOTORE: **SCHABMULLER**

TIPO: **R150/1-635/619**

ARM. V1: **48** A1: **0**

ECC.: **SERIE**

V2: A2:

KW: **1** HP

U./MIN:

APPLIC.: **Trazione**

SERV: **S2-60MIN**

CATALOGO MOTORI



SRL

CODICE: **KLMT3358-**



CARR.: **VARI** RIDUTTORE
 MOTORE: **SCHABMULLER**
 TIPO: **P150/1-632/639+TW**
 ARM. V1: **48** A1: **22,9**
 ECC.: **M. PERMANENTE**
 V2: A2:
 KW: **1,000** HP
 U./MIN: **1820**

ROTAZIONE V.L.A.: Entrambi i sensi

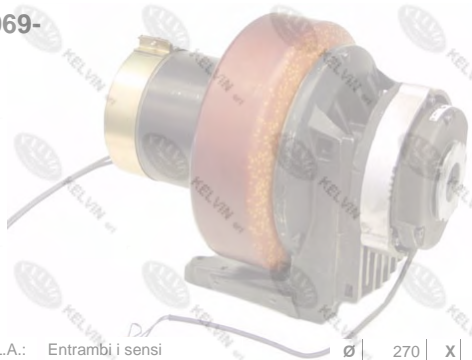
Ø 150 X 208 morsa 2

APPLIC.: Trazione

SERV: S2-60MIN

CODICE: **KLMT3069-**

246828



CARR.: **VARI** RIDUTTORE
 MOTORE: **SCHABMULLER**
 TIPO: **MIWD27.1/150.938.632**
 ARM. V1: **48** A1: **22,9**
 ECC.: **M. PERMANENTE**
 V2: A2:
 KW: **1** HP
 U./MIN:

ROTAZIONE V.L.A.: Entrambi i sensi

Ø 270 X 426 morsa 2

APPLIC.: Trazione

SERV: S2-60MIN

CODICE: **KLMT2085-**

9999980033

901038



CARR.: **VARI** RIDUTTORE
 MOTORE: **SCHABMULLER**
 TIPO: **P150/1-865/812**
 ARM. V1: **48** A1: **25**
 ECC.: **M. PERMANENTE**
 V2: A2:
 KW: **1** HP
 U./MIN: **2570**

ROTAZIONE V.L.A.: Entrambi i sensi

Ø 150 X 209 morsa 2

APPLIC.: Trazione

SERV: S2-60MIN

CODICE: **KLMT2138-**

TE4200



CARR.: **VARI** TEKNO
 MOTORE: **TEKNO**
 TIPO: **125 4MO**
 ARM. V1: **24** A1:
 ECC.: **SERIE**
 V2: A2:
 KW: **0,700** HP
 U./MIN: **2680**

ROTAZIONE V.L.A.: Entrambi i sensi

Ø 125 X 270 morsa 4

APPLIC.: Trazione

SERV: S2

CODICE: **KLMT2051-**



CARR.: **VARI** ORMIC
 MOTORE: **TEKNO**
 TIPO: **150 4MO V.I.**
 ARM. V1: **24** A1:
 ECC.: **SERIE**
 V2: A2:
 KW: **1** HP
 U./MIN: **2200**

ROTAZIONE V.L.A.: Entrambi i sensi

Ø 0 X 0 morsa 0

APPLIC.: Trazione

SERV:

CATALOGO MOTORI



SRL

CODICE: **KLMT2052-**



CARR.: **VARI** ORMIC
 MOTORE: **TEKNO**
 TIPO: **150 4MO FRENO 08**
 ARM. V1: **24** A1:
 ECC.: **SERIE**
 V2: A2:
 KW: **0,75** HP
 U./MIN: **2800**

ROTAZIONE V.L.A.: Entrambi i sensi

Ø 150 X 210 morsa 4

APPLIC.: **Trazione** SERV: **S2-70'**

CODICE: **KLMT2050-**



CARR.: **VARI** ORMIC
 MOTORE: **TEKNO**
 TIPO: **150 4MO**
 ARM. V1: **24** A1:
 ECC.: **SERIE**
 V2: A2:
 KW: **1,5** HP
 U./MIN: **1200**

ROTAZIONE V.L.A.: Entrambi i sensi

Ø 150 X 210 morsa 4

APPLIC.: **Trazione** SERV: **S2-25'**

CODICE: **KLMT1960-**

10012



CARR.: **VARI** VARI
 MOTORE: **VARI**
 TIPO: **112 QUADRA CIL.12**
 ARM. V1: **12** A1: **52**
 ECC.: **M. PERMANENTE**
 V2: A2:
 KW: **0,350** HP
 U./MIN: **2800**

ROTAZIONE V.L.A.: Entrambi i sensi

Ø 112 X 165 morsa 2

APPLIC.: **Trazione** SERV: **S2 - 60'**

CODICE: **KLMT1633-**

10050



CARR.: **VARI** VARI
 MOTORE: **VARI**
 TIPO: **112 3+1MO PRED.FR.CIL12 B5**
 ARM. V1: **12** A1: **34**
 ECC.: **SERIE**
 V2: A2:
 KW: **0,350** HP
 U./MIN: **1300**

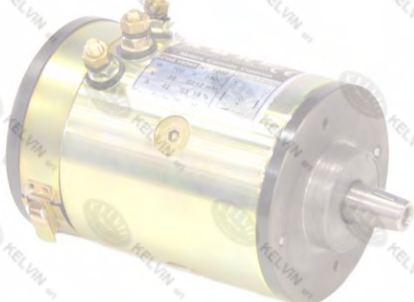
ROTAZIONE V.L.A.: Entrambi i sensi

Ø 112 X 180 morsa 3+1

APPLIC.: **Trazione** SERV: **S2 - 12'**

CODICE: **KLMT1692-**

10358



CARR.: **VARI** OPPITERO
 MOTORE: **VARI**
 TIPO: **112 3MO CON.+ CHIAV.**
 ARM. V1: **12** A1: **92**
 ECC.: **SERIE**
 V2: A2:
 KW: **0,7** HP
 U./MIN: **2800**

ROTAZIONE V.L.A.: Entrambi i sensi

Ø 112 X 161 morsa 3

APPLIC.: **Trazione** SERV: **S2 - 10'**

CATALOGO MOTORI



SRL

CODICE: **KLMT1888-**

10377



ROTAZIONE V.L.A.: Entrambi i sensi

∅ 112 X 161 mors 3

CARR.: **VARI** VARI

MOTORE: **VARI**

TIPO: **112 3MO CON.+ CHIAV.**

ARM. V1: **24** A1:

ECC.: **SERIE**

V2: A2:

KW: **0,7** HP

U./MIN: **3500**

APPLIC.: **Trazione**

SERV: **S2-12Min.**

CODICE: **KLMT1887-**

10363



ROTAZIONE V.L.A.: Entrambi i sensi

∅ 112 X 161 mors 3

CARR.: **VARI** VARI

MOTORE: **VARI**

TIPO: **112 3MO CON.+ CHIAV.**

ARM. V1: **24** A1:

ECC.: **SERIE**

V2: A2:

KW: **0,7** HP

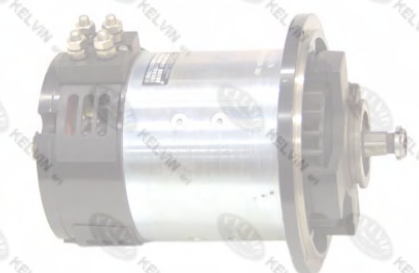
U./MIN: **2800**

APPLIC.: **Trazione**

SERV: **S2-12Min.**

CODICE: **KLMT1886-**

13040



ROTAZIONE V.L.A.: Entrambi i sensi

∅ 177 X 250 mors 4

CARR.: **VARI** VARI

MOTORE: **VARI**

TIPO: **177 4MO V.INT. BF**

ARM. V1: **24** A1:

ECC.: **SERIE**

V2: A2:

KW: **3,280** HP

U./MIN: **2130**

APPLIC.: **Trazione**

SERV: **S2-60Min.**

CODICE: **KLMT1542-**

MTX609



ROTAZIONE V.L.A.: Entrambi i sensi

∅ 112 X 161 mors 3

CARR.: **VARI** VARI

MOTORE: **VARI**

TIPO: **112 3MO CON.+ CHIAV.**

ARM. V1: **24** A1: **42**

ECC.: **SERIE**

V2: A2:

KW: **0,7** HP

U./MIN: **2800**

APPLIC.: **Trazione**

SERV: **S2-12'**

CODICE: **KLMT2302-**



ROTAZIONE V.L.A.: Entrambi i sensi

∅ 150 X 298 mors 4

CARR.: **VARI** VARI

MOTORE: **VARI**

TIPO: **F1260100**

ARM. V1: **24** A1: **140**

ECC.: **SERIE**

V2: A2:

KW: **2,6** HP

U./MIN: **2250**

APPLIC.: **Trazione**

SERV: **S2-60MIN.**

CATALOGO MOTORI



SRL

CODICE: **KLMT3074-**

M136SH



ROTAZIONE V.L.A.: Entrambi i sensi

Ø 192 X 305 morsa 4

CARR.: **VARI** VARI

MOTORE: **VARI**

TIPO: **M136SH**

ARM. V1: **36** A1:

ECC.: **SERIE**

V2: A2:

KW: **4,2** HP

U./MIN: **1700**

APPLIC.: **Trazione**

SERV:

CODICE: **KLMT1954-**

14054



ROTAZIONE V.L.A.: Entrambi i sensi

Ø 177 X 350 morsa 6

CARR.: **VARI** VARI

MOTORE: **VARI**

TIPO: **177 6MO 4SP. CON.**

ARM. V1: **40-48** A1:

ECC.: **SERIE**

V2: A2:

KW: **5** HP

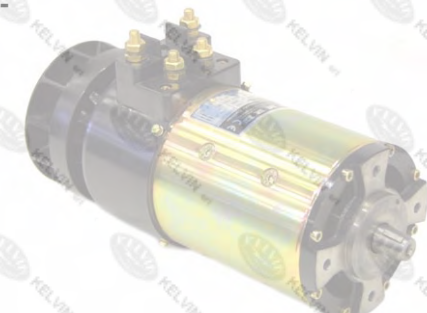
U./MIN: **2000/3500**

APPLIC.: **Trazione**

SERV: **S2**

CODICE: **KLMT1853-**

13764



ROTAZIONE V.L.A.: Entrambi i sensi

Ø 150 X 270 morsa 4

CARR.: **VARI** **OMG**

MOTORE: **VARI**

TIPO: **150 4MO 2630G**

ARM. V1: **48** A1: **100**

ECC.: **SERIE**

V2: A2:

KW: **3,5** HP

U./MIN: **2630**

APPLIC.: **Trazione**

SERV: **S2-50'**

CODICE: **KLMT1132-**

14056



ROTAZIONE V.L.A.: Entrambi i sensi

Ø 177 X 352 morsa 6

CARR.: **VARI** VARI

MOTORE: **VARI**

TIPO: **177R 6MO CON.25**

ARM. V1: **48** A1: **130**

ECC.: **SERIE**

V2: A2:

KW: **5** HP

U./MIN: **2500-3130**

APPLIC.: **Trazione**

SERV: **S2-60'**

CODICE: **KLMT2321-**

15050



ROTAZIONE V.L.A.: Entrambi i sensi

Ø 177 X 480 morsa 6

CARR.: **VARI** **FIMSA**

MOTORE: **VARI**

TIPO: **177L**

ARM. V1: **48** A1:

ECC.: **SERIE**

V2: A2:

KW: **8** HP

U./MIN: **2500**

APPLIC.: **Trazione**

SERV: **S3-25%**

CATALOGO MOTORI



SRL

CODICE: **KLMT3022-**

MP113



ROTAZIONE V.L.A.: Antiorario

∅ 115 X 210 morsi 2

CARR.: **VARI** VARI

MOTORE: **VARI**

TIPO: **113 MP VP1 D**

ARM. V1: **48** A1: **14**

ECC.: **M. PERMANENTE**

V2: A2:

KW: **0,5** HP

U./MIN: **1400**

APPLIC.: **Trazione**

SERV:

CODICE: **KLMT2997-**



ROTAZIONE V.L.A.: Antiorario

∅ 125 X 230 morsi 2

CARR.: **VARI** VARI

MOTORE: **VARI**

TIPO: **125 NA VA Q S FL.B14/71**

ARM. V1: **72** A1: **14**

ECC.: **SERIE**

V2: A2:

KW: **0,800** HP

U./MIN: **1600**

APPLIC.: **Trazione**

SERV: **S2**

CODICE: **KLMT2696-**

15501



ROTAZIONE V.L.A.: Entrambi i sensi

∅ 253 X 423 morsi 4

CARR.: **VARI** RANIERO

MOTORE: **VARI**

TIPO: **253 4MO CAL**

ARM. V1: **80** A1:

ECC.: **SERIE**

V2: A2:

KW: **10** HP

U./MIN: **1860**

APPLIC.: **Trazione**

SERV: **S2-60'**

CODICE: **KLMT3073-**



ROTAZIONE V.L.A.: Entrambi i sensi

∅ 191 X 313 morsi 2+2

CARR.: **VARI** EMAC

MOTORE: **VARI**

TIPO: **191-SB-VA-Q**

ARM. V1: **80** A1: **79**

ECC.: **SEPARATA**

V2: A2:

KW: **5** HP

U./MIN: **2000**

APPLIC.: **Trazione**

SERV: **S2-60'**